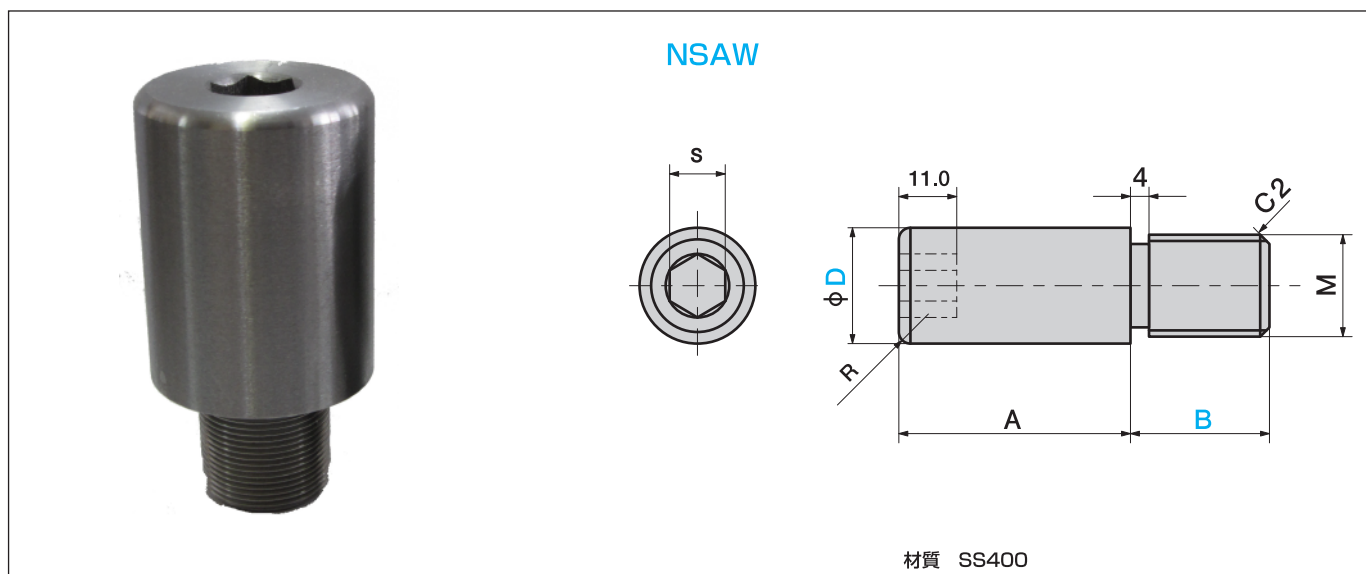


六角穴付植込みシャンク

SHANK



■標準タイプ

カタログNo.		ネジ部長 B	ネジ径 M × P	シャンク部長 A	全長 L	S	R	1箱の 個数	単価			
タイプ	D											
NSAW	25	25	20 × P 1.5	50	75	12	2.5	58	300			
	32	30		55	85							
	38	40	30 × P 1.5	60	100	17	4	24	600			
	50-1			65	105							
	50-2			70	110					5	12	900
	50-3											

■ダイセットタイプ

カタログNo.		ネジ部長 B	D	ネジ径 M × P	シャンク部長 A	全長 L	S	R	1箱の 個数	単価
タイプ	D-M									
NSAW	25-M22	30	25	22 × P 1.5	50	80	12	2.5	58	300
		35				85				
	32-M22	35	32		60	95	17	3	36	400
		40								
	38-M22	35	38		70	95	17	4	24	600
		40								
	50-M22	40	50		70	110	5	12	950	

■ネジショートタイプ

カタログNo.		ネジ部長 B	D	ネジ径 M × P	シャンク部長 A	全長 L	S	R	1箱の 個数	単価
タイプ	D-M									
NSAW	38-M30	30	38	30 × P 1.5	60	90	17	4	24	650
		35				95				
	50-1	30	50		65	95		5	12	1,000
	50-1	35				100				



カタログNo. - B
 NSAW50-1 - B40
 NSAW50-M22 - B40

