

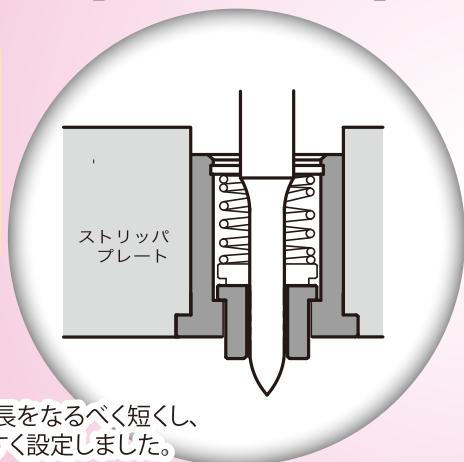
パイロットパンチへの 材料喰い付き対策部品を 《ユニット化&標準化》



設置方法に2タイプの選択肢

◎ストリッププレート【座繰り付けタイプ】

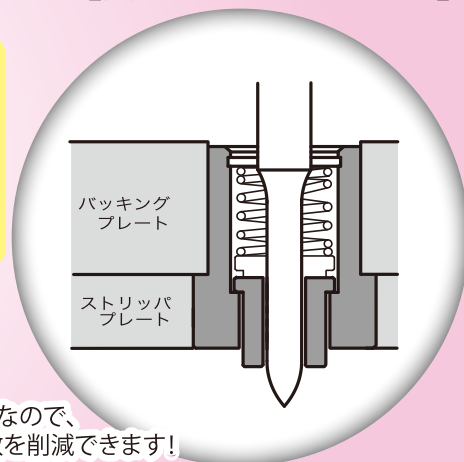
ストリッププレートに座繰り加工とタップ加工の両方を施し、座繰り部でツバを止めるタイプです。



ユニット本体のツバ厚、全長をなるべく短くし、小型の金型にも採用しやすく設定しました。

◎ストリッププレート【貫通取付け対応タイプ】

ストリッププレートは貫通加工、バックアッププレートにタップ加工を施し、バックアッププレートでツバを止めるタイプです。また、左記座繰り付けタイプのフリーサイズ規格としても適用可能です。

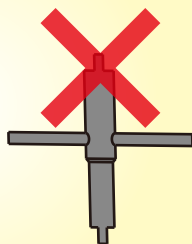


1プレートに1加工なので、裏面加工や加工工数を削減できます！

プランジャ&専用工具不要! プランジャ トラブルを回避!

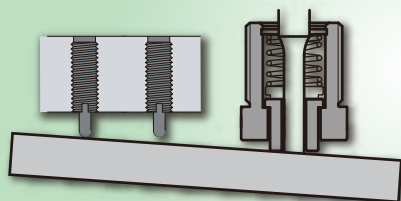


対応スパンサイズ
PEBM20⇒8
PEBM22⇒10
PEBM24⇒12
PEBM27⇒17
PEBM30⇒21
PEBM36⇒25



- ピン折れ発生時の労力解消!
- 専用工具の買増し不要
- 金型組立時の取付けが楽に!
- 金型を分解せずにメンテ可能
- 金型分解時に部品が散乱しない

材料の喰い付き防止対策を強化! 面&根本で強力に材料を剥がす!



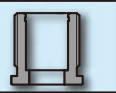

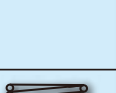

- 材料が喰い付く根本で剥がす!
- 面当りで安定した剥がしを実現!

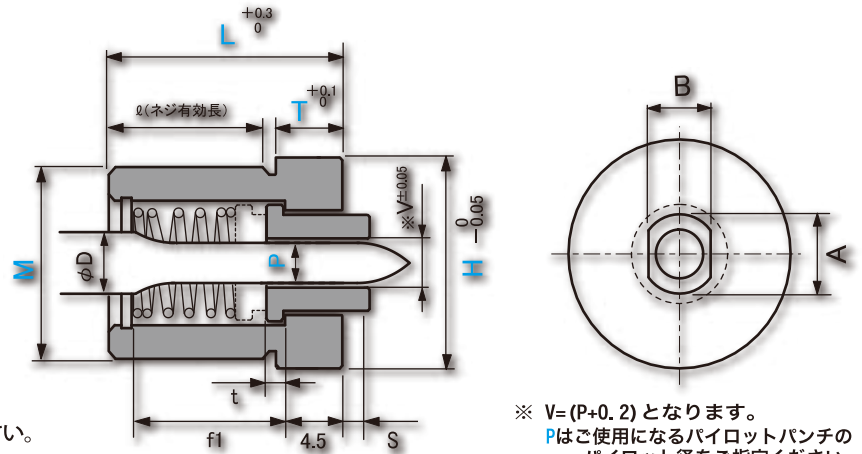
φ3~20までのパイロットに対応! 材料剥がし機構の標準化!



- 大がかりな構造や金型加工工数増加を回避!
- 弱電金型~自動車金型まで広範囲で利用可能!
- パンチはストレート・段付の両規格を使用可能!

パイロットエジェクタブシューユニット -スタンダードタイプ/フリーサイズタイプ- PILOT EJECTOR BUSHING UNITS -STANDARD TYPE / FREE SIZE TYPE -

カタログ No.	部品名	材 質 硬 度	部品図
PEBM F-PEBM	ベース	SUJ2 30~35HRC	
	エジェクタブシュー	SKD11 60~63HRC	
	C形止め輪	ばね用鋼	
	丸線コイルスプリング	SWP-B	



※ V=(P+0.2) となります。
Pはご使用になるパイロットパンチの
パイロット径をご指定ください。

(注) 段付パイロットパンチをご使用される場合、金型の下死点時、
収納されたエジェクタブシューのツバ側内径に、
パイロットパンチのカキアゲR部や軸部φDが干渉しないよう、
金型の設計とパイロットパンチの設定をお願いします。

- C形止め輪を外す場合、飛び出す可能性がありますので注意して下さい。
また、取付時は溝部にしっかりセットしてください。
*C形止め輪の脱着は、プライヤーをご使用ください。
- 安全のため緩み止め接着剤などのご使用を推奨します。

【スタンダードタイプ (ストリッププレート座繰取付けタイプ)】 (kgf=N×0.101972)

(細目)			min (kgf)	max (kgf)	パイロット径φP	
	指定0.01mm単位	max				
M22×1.5	10	8	15.7 (1.6)		20-25	~5.00 φ6
M24×1.5	24	12	10		22-25	~7.00 φ8
M27×1.5	(23)	25	26	14	24-30	~9.00 φ10
M30×1.5	3	21	49.0 (5.0)	157.0 (16.0)	27-30	~13.00 φ13
					27-40	~16.00 φ16
M36×1.5	41	26	25		36-40	~20.00 φ20



変更項目	コード	変更内容
突出し長	SH	S(突き出しの長さ)を変更します。 PEBM20-25、22-25は適用不可。 指定0.5mm単位 3≦SH≦5



お問合せください。



カタログNo. - P - (SH)
タイプ M-L
PEBM 20-25 - 4.50
PEBM 27-40 - 10.20 - SH3.5

【フリーサイズ タイプ (ストリッププレート貫通取付けタイプ)】

(kgf=N×0.101972)

M×P	φ	f1	t	A	B	ばね荷重N		スバサ サイズ	タイプ		L	T	H	S	パイロット径φP	V	対応φD	
						min (kgf)	max (kgf)		タイプ	M								
M20×1.5	φ=L-T-3	(17)	2	10	8	15.7 (1.6)	49.0 (5.0)	8	F-PEBM	20	25.0~35.0	20~130 (T≦L-22)	22.0~30.0	3~5	P+0.2	φ6		
M22×1.5				12	10	10	22	24.0~32.0										
M24×1.5		(23)	2.5	14	12	24.5 (2.5)	98.0 (10.0)	12		24	20~130 (T≦L-27)	26.0~34.0	~9.00				φ10	
M27×1.5				18	17	17	27-1	29.0~37.0										
M30×1.5		(32.5)	3	22	21	49.0 (5.0)	157.0 (16.0)	21		30	40.0~50.0	20~230 (T≦L-27)	32.0~40.0				~16.00	φ16
M36×1.5				26	25	25	36	38.0~46.0		~20.00	φ20							