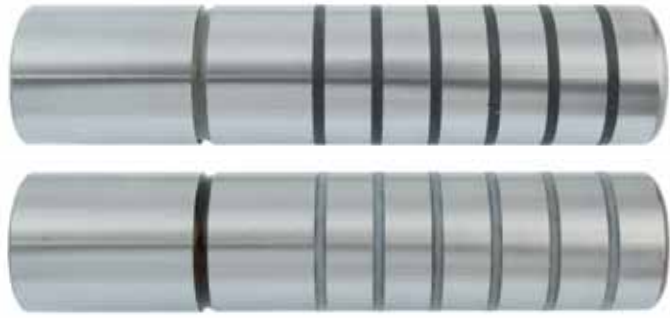


オイルレスストリッパガイドピン -ストレートタイプ-

OILLESS STRIPPER GUIDE PINS -STRAIGHT TYPE-

新商品追加

カタログNo.	材質 硬度	固形潤滑剤成分
O-SGGS	SUJ2 58HRC~	黒鉛 二硫化モリブデン ベースオイル
W-SGGS		ミネラルオイル 炭化水素油 リン酸エステル

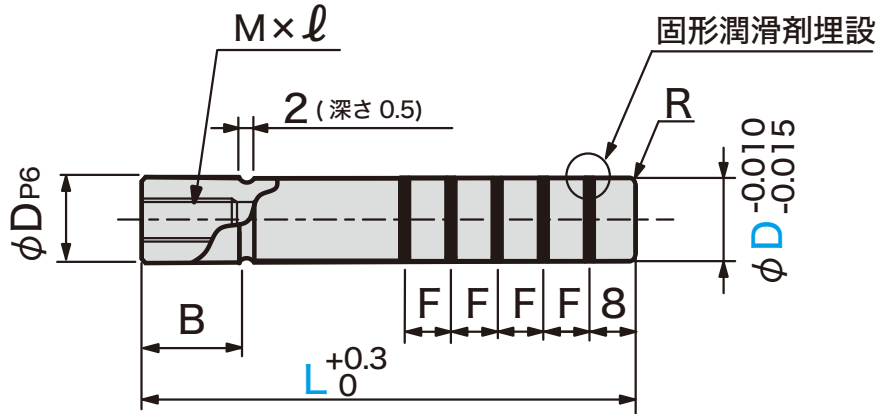


溝数(本)					
D \ L	40~	50~	70~	80~	90~
8	2	3	4	5	6
10	2	3	4	5	6
13	2	3	4	5	6
16	2	3	4	5	6
20	2	3	4	5	6
25	2	3	4	5	6

※ L40 ~ 119.5 → F= 8
L120 ~ 140 → F=10

※固形潤滑剤が若干、外径表面より出ている場合がありますが、ご使用になっていくうちに潤滑剤として馴染んでいきます。
※洗浄後に使用する場合はグリースや潤滑油を必ず補充してください。洗浄により油分が少ない状態になると潤滑機能が低下する可能性があります。

※初期の稼働油またはグリース塗布と馴染み取りを行ってください。スタート時は摺動面に潤滑油がないドライエリアがあるため、馴染み作業を実施してください。



Dp6	M x l ピッチ	R	B	カタログNo.		L
				タイプ	D	
8	+0.024 M5 x 12	1.0	10	O-SGGS	8	40 50 60
						70 80
10	+0.015 P0.8	13	10		40 50 60 70 80	
					90 100	
13	+0.029 M6 x 15	1.5	16		13	40 50 60 70
						80 90 100
16	+0.018 P1.0	2.0	20		16	50 60 70 80
						90 100 110 120
20	+0.035 M8 x 20	2.0	25		20	60 70 80 90 100
						110 120
25	+0.022 P1.25	2.8	25	25	70 80 90 100	
					110 120	
						130 140



お問合せください。



変更項目	コード	変更内容
全長	LF	40 ≤ LF < L B寸は規格通りです。 ●指定 0.5mm 単位 ●規格最短 L より短くする変更の場合必要に応じて BC を併用して下さい。
B 寸法	BC	0 ≤ BC ≤ D x 2 ●指定 1mm 単位 ●BC 使用時、全長 L 及びタップ深さは指定寸法通りです。

変更項目	コード	変更内容
先端テーパ	GC	●ガイドピン先端にテーパ加工します。 φD 15° D Y 8・10 3 13・16 5 20・25
先端 R	RC	●先端 R サイズを変更します D 8・10 13・16 20・25 RC(選択) 1.5・2.0 2.0・2.5 2.5・3.0
タップ側端面加工	TGC	●タップ側端面を加工します。 直角度 0.01 面粗度 1.6a



How to order
注文方法

カタログNo. - [L(LF)] - (GC・RC)

O-SGGS 16 = 80
W-SGGS 20 = LF95 - GC



Delivery
納期



発送