

オイルレスストリッパガイドピン ー着脱タイプー

OILLESS STRIPPER GUIDE PINS -REMOVABLE TYPE-

新商品追加

カタログNo.	材質 硬度	固形潤滑剤成分
O-SGGT	SUJ2 58HRC~	黒鉛 二硫化モリブデン ベースオイル
W-SGGT		ミネラルオイル 炭化水素油 リン酸エステル

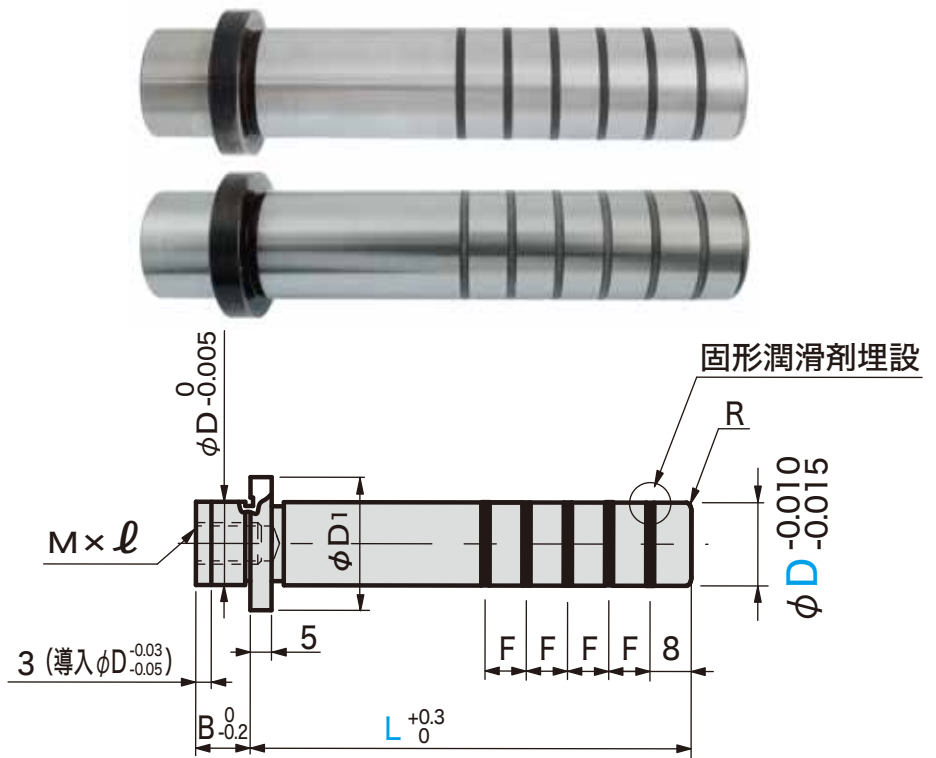
溝数(本)					
D \ L	30~	40~	60~	70~	80~
8	2	3	4	5	—
10	2	3	4	5	6
13	2	3	4	5	6
16	2	3	4	5	6
20	2	3	4	5	6
25	2	3	4	5	6

※ L30 ~ 119.5 → F= 8
L120 → F= 10

※固形潤滑剤が若干、外径表面より出ている場合がありますが、ご使用になっていくうちに潤滑剤として馴染んでいきます。

※洗浄後に使用する場合はグリースや潤滑油を必ず補充してください。洗浄により油分が少ない状態になると潤滑機能が低下する可能性があります。

※初期の稼働油またはグリース塗布と馴染み取りを行ってください。スタート時は摺動面に潤滑油がないドライエリアがあるため、馴染み作業を実施してください。



M × ℓ ピッチ	D ₁	R	B	カタログNo.		L									
				タイプ	D										
M5 × 12 P0.8	13	1.0	8	O-SGGT	8	30	40	50							
	10					30	40	50	60	70	80				
M6 × 15 P1.0	20	1.5	10		W-SGGT	13	40	50	60	70	80	90	100		
	16						40	50	60	70	80	90	100	110	120
M8 × 20 P1.25	27	2.0	13				20	50	60	70	80	90	100	110	120
	25							60	70	80	90	100	110	120	
	32	16						60	70	80	90	100	110	120	



お問合せください。



変更項目	コード	変更内容
全長	LF	30 ≤ LF < L ●指定 0.5mm 単位
B 寸法	BC	5 ≤ BC < B ●指定 1mm 単位

変更項目	コード	変更内容								
先端 テーパ	GC	●ガイドピン先端にテーパ加工します。 <table border="1"> <tr> <td>D</td> <td>Y</td> </tr> <tr> <td>8・10</td> <td>3</td> </tr> <tr> <td>13・16</td> <td>5</td> </tr> <tr> <td>20・25</td> <td></td> </tr> </table>	D	Y	8・10	3	13・16	5	20・25	
D	Y									
8・10	3									
13・16	5									
20・25										
先端 R	RC	●先端 R サイズを変更します <table border="1"> <tr> <td>D</td> <td>8・10</td> <td>13・16</td> <td>20・25</td> </tr> <tr> <td>RC(選択)</td> <td>1.5・2.0</td> <td>2.0・2.5</td> <td>2.5・3.0</td> </tr> </table>	D	8・10	13・16	20・25	RC(選択)	1.5・2.0	2.0・2.5	2.5・3.0
D	8・10	13・16	20・25							
RC(選択)	1.5・2.0	2.0・2.5	2.5・3.0							



How to order
注文方法

カタログNo. - L(LF) - (BC・GC・RC)
 O-SGGT 16 = 80
 W-SGGT 20 = LF95 - GC



納期

