

# オイルレスストリッパガイドピン - スパイラル 着脱タイプ -

## OILLESS STRIPPER GUIDE PINS - SPIRAL, REMOVABLE TYPE -



新商品

カタログ No.	材 質 硬 度	固形潤滑剤成分
O-SGGTSP O2-SGGTSP O3-SGGTSP	SUJ2	黒鉛 二硫化モリブデン ベースオイル
W-SGGTSP W2-SGGTSP W3-SGGTSP	58HRC～	ミネラルオイル 炭化水素油 リン酸エステル

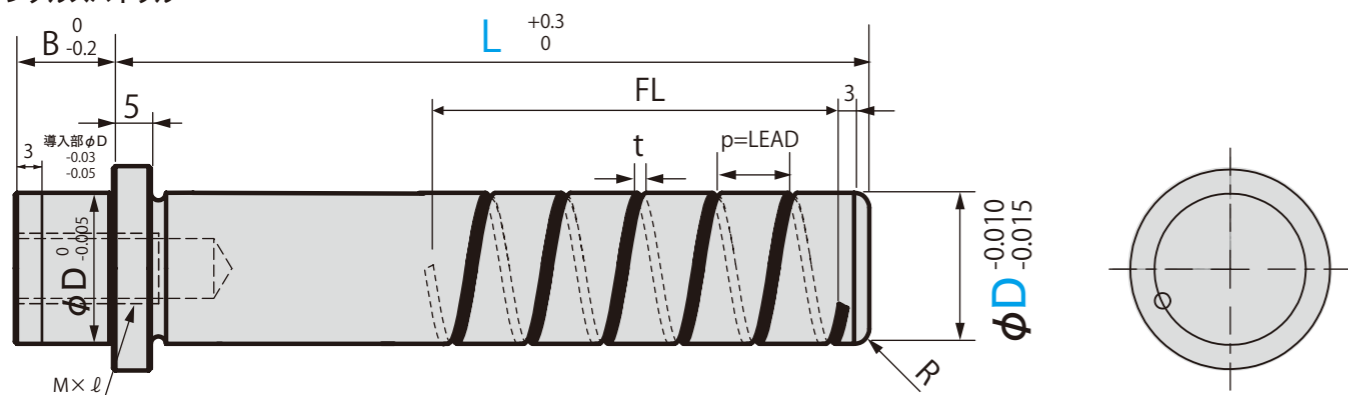
※固形潤滑剤が若干、外径表面より出ている場合がありますが、ご使用になっていくうちに潤滑剤として馴染んでいきます。  
 ※洗浄後に使用する場合はグリースや潤滑油を必ず補充してください。洗浄により油分が少ない状態になると潤滑機能が低下する可能性があります。  
 ※初期の稼働油またはグリス塗布と馴染み取りを行ってください。スタート時は摺動面に潤滑油がないドライエリアがあるため、馴染み作業を実施してください。



全長 (L)	FL	ピッチ (P)	LEAD			潤滑剤幅 (t)
			O・W-	O2・W2-	O3・W3-	
30～	10	10	10	20	30	2
40～	20					
60～	30					
70～	40					
80～	50					

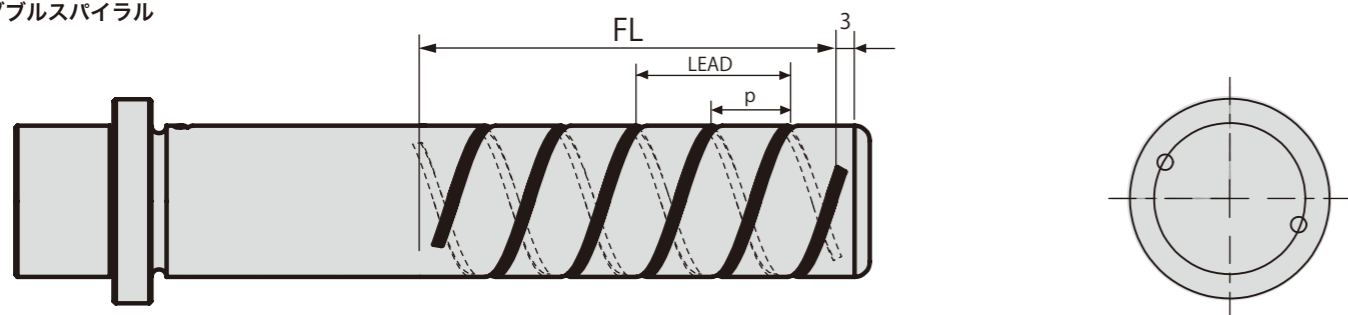
### O-SGGTSP・W-SGGTSP

シングルスパイラル



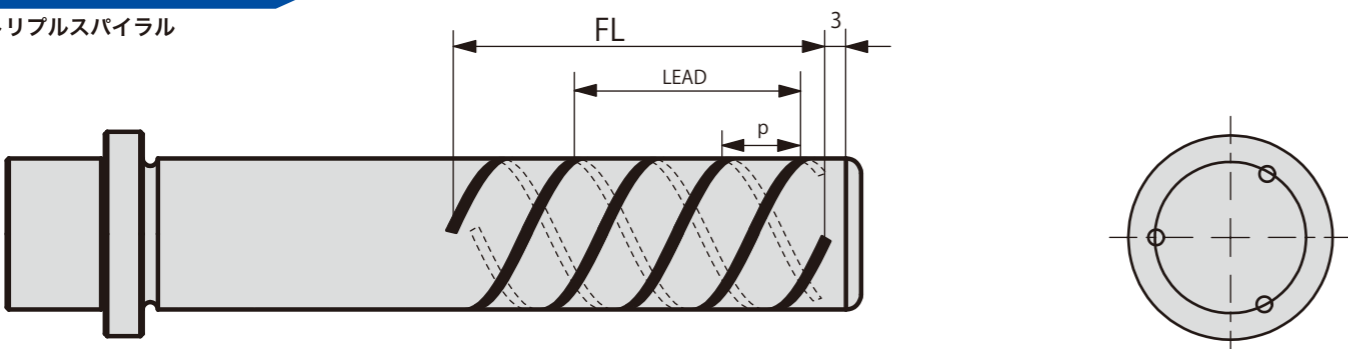
### O2-SGGTSP・W2-SGGTSP

ダブルスパイラル



### O3-SGGTSP・W3-SGGTSP

トリプルスパイラル



M×ℓ ピッチ	D1	R	B	カタログNo.		L 指定10mm単位
				タイプ	D	
M5×12 P0.8	13	1.0	8	O-SGGTSP	8	40～70
	16			O2-SGGTSP	10	40～80
M6×15 P1.0	20	1.5	10	O3-SGGTSP	13	40～100
	23			W-SGGTSP	16	50～120
M8×20 P1.25	27	2.0	13	W2-SGGTSP	20	60～120
	32			W3-SGGTSP	25	70～120



変更項目	コード	変更内容								
全長	LF	30 ≤ LF < L ●指定 0.5mm 単位 ●規格最短 L より短くする変更の場合必要に応じて BC を併用して下さい。								
B 寸法	BC	5 ≤ BC ≤ B ●指定 1mm 単位 ●M タップ深さは B-BC 分短くなります								
先端テーパ	GC	●ガイドピン先端にテーパ加工します。 <table border="1"> <tr> <th>D</th> <th>Y</th> </tr> <tr> <td>8・10</td> <td>3</td> </tr> <tr> <td>13・16</td> <td>5</td> </tr> <tr> <td>20・25</td> <td>5</td> </tr> </table>	D	Y	8・10	3	13・16	5	20・25	5
D	Y									
8・10	3									
13・16	5									
20・25	5									
先端 R	RC	●先端 R サイズを変更します <table border="1"> <tr> <th>D</th> <td>8・10</td> <td>13・16</td> <td>20・25</td> </tr> <tr> <th>RC (選択)</th> <td>1.5・2.0</td> <td>2.0・2.5</td> <td>2.5・3.0</td> </tr> </table>	D	8・10	13・16	20・25	RC (選択)	1.5・2.0	2.0・2.5	2.5・3.0
D	8・10	13・16	20・25							
RC (選択)	1.5・2.0	2.0・2.5	2.5・3.0							



お問合せください。



カタログ No. - [L(LF)] - (BC・GC・RC)  
 O-SGGTSP16 - 80  
 W-SGGTSP20 - LF95 - GC