

精密オイルレスストリッパガイドピン -3μm ストレートタイプ- PRECISION OILLESS STRIPPER GUIDE PINS -3μm, STRAIGHT TYPE-

新商品

カタログNo.	材質 硬度	固形潤滑剤成分
O-TGGS	SUJ2 58HRC~	黒鉛 二硫化モリブデン ベースオイル
W-TGGS		ミネラルオイル 炭化水素油 リン酸エステル



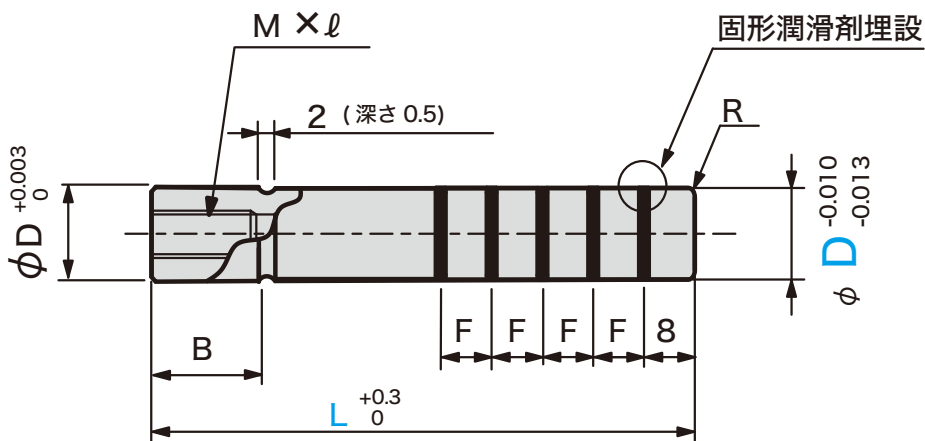
溝数(本)					
D \ L	40~	50~	70~	80~	90~
10	2	3	4	5	6
13	2	3	4	5	6
16	-	3	4	5	6
20	-	3	4	5	6
25	-	3	4	5	6

※ L40 ~ 119.5 → F=8
L120 ~ L(C) max. → F=10

※固形潤滑剤が若干、外径表面より出ている場合がありますが、ご使用になっていくうちに潤滑剤として馴染んでいきます。

※洗浄後に使用する場合はグリースや潤滑油を必ず補充してください。洗浄により油分が少ない状態になると潤滑機能が低下する可能性があります。

※初期の稼働油またはグリース塗布と馴染み取りを行ってください。スタート時は摺動面に潤滑油がないドライエリアがあるため、馴染み作業を実施してください。



M×l ピッチ	R	B	カタログNo.		L 指定10mm単位
			タイプ	D	
M5×12 P0.8	1.0	13	O-TGGS	10	40~100
M6×15 P1.0	1.5	16		13	50~120
		20	16	50~140	
M8×20 P1.25	2.0	25	W-TGGS	20	70~140
		28		25	70~140



お問い合わせください。



変更項目	コード	変更内容
全長	LF	D
		LF 指定 0.5mm 単位
		10 40<LC≤L
		13・16 40<LC≤L
		20 60<LC≤L
		25 60<LC≤L

変更項目	コード	変更内容								
先端 テーパ	GC	●ガイドピン先端にテーパ加工します。 <table border="1"> <tr> <td>D</td> <td>Y</td> </tr> <tr> <td>10</td> <td>3</td> </tr> <tr> <td>13・16</td> <td>5</td> </tr> <tr> <td>20・25</td> <td></td> </tr> </table>	D	Y	10	3	13・16	5	20・25	
D	Y									
10	3									
13・16	5									
20・25										
先端 R	RC	●先端 R サイズを変更します <table border="1"> <tr> <td>D</td> <td>10</td> <td>13・16</td> <td>20・25</td> </tr> <tr> <td>RC(選択)</td> <td>1.5・2.0</td> <td>2.0・2.5</td> <td>2.5・3.0</td> </tr> </table>	D	10	13・16	20・25	RC(選択)	1.5・2.0	2.0・2.5	2.5・3.0
D	10	13・16	20・25							
RC(選択)	1.5・2.0	2.0・2.5	2.5・3.0							



カタログNo. - L(LF) - (GC・RC)

O-TGGS 16 = 80
O-TGGS 20 = LF95 - GC

