

# 精密オイルレスストリッパガイドピン -3 $\mu$ m 着脱タイプ-

## PRECISION OILLESS STRIPPER GUIDE PINS -3 $\mu$ m, REMOVABLE TYPE-

新商品

| カタログNo. | 材質<br>硬度       | 固形潤滑剤成分                     |
|---------|----------------|-----------------------------|
| O-TGGT  | SUJ2<br>58HRC~ | 黒鉛<br>二硫化モリブデン<br>ベースオイル    |
| W-TGGT  |                | ミネラルオイル<br>炭化水素油<br>リン酸エステル |



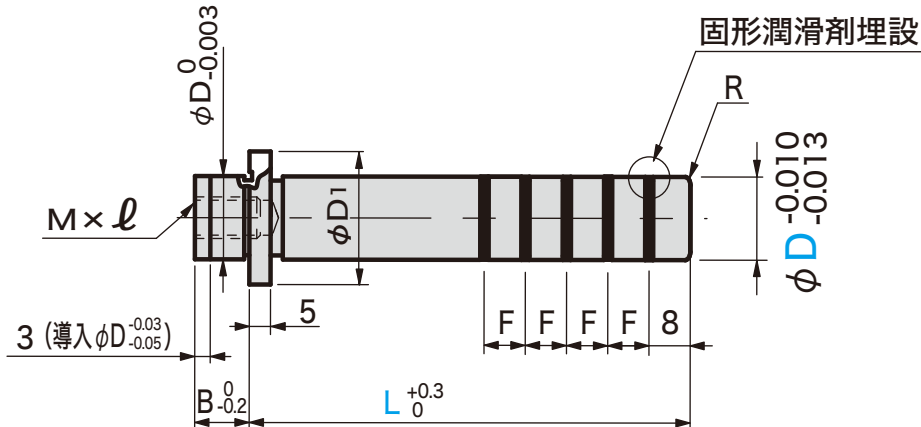
| D  | 溝数(本) |     |     |     |
|----|-------|-----|-----|-----|
|    | 40~   | 70~ | 80~ | 90~ |
| 10 | 3     | 4   | 5   | 6   |
| 13 | 3     | 4   | 5   | 6   |
| 16 | 3     | 4   | 5   | 6   |
| 20 | 3     | 4   | 5   | 6   |

※ L40 ~ 100 → F=8

※固形潤滑剤が若干、外径表面より出ている場合がありますが、ご使用になっていくうちに潤滑剤として馴染んでいきます。

※洗浄後に使用する場合はグリースや潤滑油を必ず補充してください。洗浄により油分が少ない状態になると潤滑機能が低下する可能性があります。

※初期の稼働油またはグリース塗布と馴染み取りを行ってください。スタート時は摺動面に潤滑油がないドライエリアがあるため、馴染み作業を実施してください。



| M x l<br>ピッチ     | D1 | R   | B  | カタログNo.          |    |        |
|------------------|----|-----|----|------------------|----|--------|
|                  |    |     |    | タイプ              | D  |        |
| M5 x 12<br>P0.8  | 16 | 1.0 | 8  | O-TGGT<br>W-TGGT | 10 | 40~60  |
| M6 x 15<br>P1.0  | 20 | 1.5 | 10 |                  | 13 | 40~70  |
|                  | 23 |     |    |                  | 16 | 40~100 |
| M8 x 20<br>P1.25 | 27 | 2.0 | 13 |                  | 20 | 50~100 |



お問合せください。



| 変更項目 | コード | 変更内容              |             |
|------|-----|-------------------|-------------|
| 全長   | LF  | D                 |             |
|      |     | LF<br>指定 0.5mm 単位 |             |
|      |     | 10                | 30 < LF ≤ L |
|      |     | 13・16             | 40 < LF ≤ L |
|      |     | 20                | 60 < LF ≤ L |

| 変更項目      | コード     | 変更内容   |         |       |       |    |        |         |         |         |
|-----------|---------|--|---------|-------|-------|----|--------|---------|---------|---------|
| 先端<br>テーパ | GC      | ●ガイドピン先端にテーパ加工します。<br><table border="1"> <thead> <tr> <th>D</th> <th>Y</th> </tr> </thead> <tbody> <tr> <td>10</td> <td>3</td> </tr> <tr> <td>13・16</td> <td>5</td> </tr> <tr> <td>20</td> <td></td> </tr> </tbody> </table> | D       | Y     | 10    | 3  | 13・16  | 5       | 20      |         |
|           |         | D  | Y       |       |       |    |        |         |         |         |
| 10        | 3       |  |         |       |       |    |        |         |         |         |
| 13・16     | 5       |  |         |       |       |    |        |         |         |         |
| 20        |         |  |         |       |       |    |        |         |         |         |
| 先端 R      | RC      | ●先端 R サイズを変更します<br><table border="1"> <thead> <tr> <th>D</th> <th>10</th> <th>13・16</th> <th>20</th> </tr> </thead> <tbody> <tr> <td>RC(選択)</td> <td>1.5・2.0</td> <td>2.0・2.5</td> <td>2.5・3.0</td> </tr> </tbody> </table>  | D       | 10    | 13・16 | 20 | RC(選択) | 1.5・2.0 | 2.0・2.5 | 2.5・3.0 |
|           |         | D  | 10      | 13・16 | 20    |    |        |         |         |         |
| RC(選択)    | 1.5・2.0 | 2.0・2.5  | 2.5・3.0 |       |       |    |        |         |         |         |



How to order  
注文方法

カタログNo. - [L(LF)] - (GC・RC)

O-TGGT 16 = 80  
W-TGGT 20 = LF95 - GC



Delivery  
納期

