

精密オイルレスストリッパガイドピン -2μm ストレートタイプ- PRECISION OILLESS STRIPPER GUIDE PINS -2μm, STRAIGHT TYPE-

新商品

カタログNo.	材質 硬度	固形潤滑剤成分
O-VGGS	SUJ2 58HRC~	黒鉛 二硫化モリブデン ベースオイル
W-VGGS		ミネラルオイル 炭化水素油 リン酸エステル



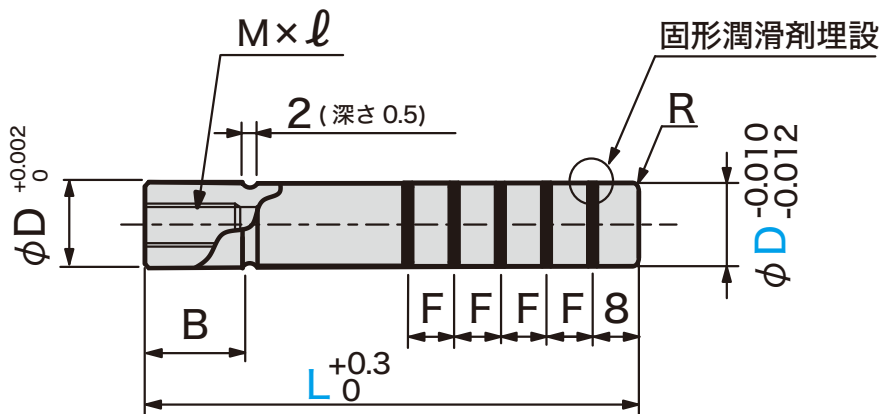
D \ L	溝数(本)				
	30~	40~	60~	70~	80~
8	2	3	4	5	—
10	2	3	4	5	6
13	2	3	4	5	6
16	2	3	4	5	6
20	2	3	4	5	6
25	2	3	4	5	6

※ L40 ~ 119.5 → F=8
L120 ~ L(C) max. → F=10

※固形潤滑剤が若干、外径表面より出ている場合がありますが、ご使用になっていくうちに潤滑剤として馴染んでいきます。

※洗浄後に使用する場合はグリスや潤滑油を必ず補充してください。洗浄により油分が少ない状態になると潤滑機能が低下する可能性があります。

※初期の稼働油またはグリス塗布と馴染み取りを行ってください。スタート時は摺動面に潤滑油がないドライエリアがあるため、馴染み作業を実施してください。



M×l ピッチ	R	B	カタログNo.		L 指定10mm単位
			タイプ	D	
M5×12 P0.8	1.0	13	O-VGGS W-VGGS	10	40~100
M6×15 P1.0	1.5	16		13	50~120
		20		16	50~140
M8×20 P1.25	2.0	25		20	70~140
		28		25	70~140



変更項目	コード	変更内容
全長	LF	40 ≤ LF < L ●指定 0.5mm 単位 ●規格最短Lより短くする変更の場合必要に応じてBCを併用して下さい。
B寸法	BC	0 ≤ BC < D × 2 ●指定 0.5mm 単位



お問合せください。



カタログNo. - L(LF) - (BC)

O-VGGS 16 - 80
O-VGGS 20 - LF95 - BC10