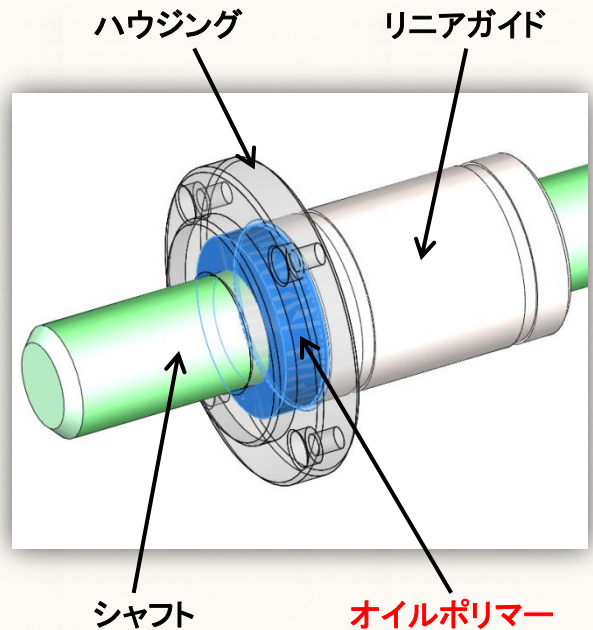
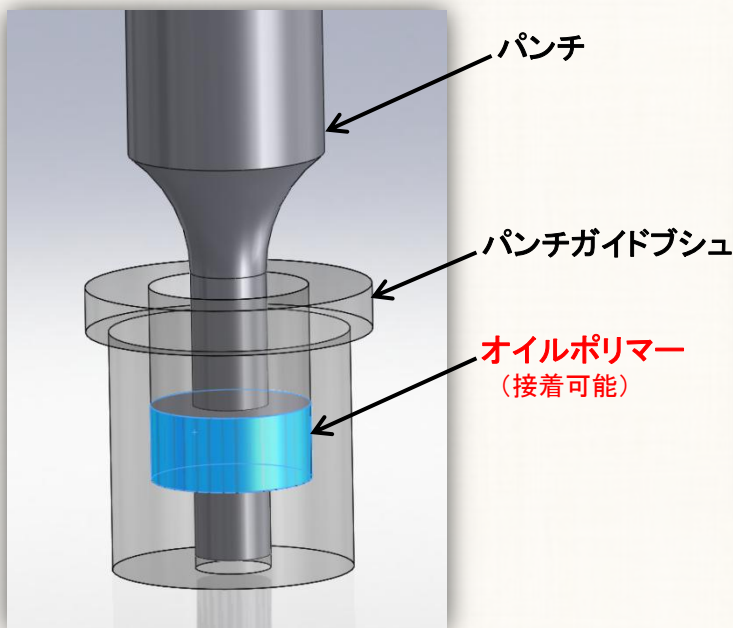


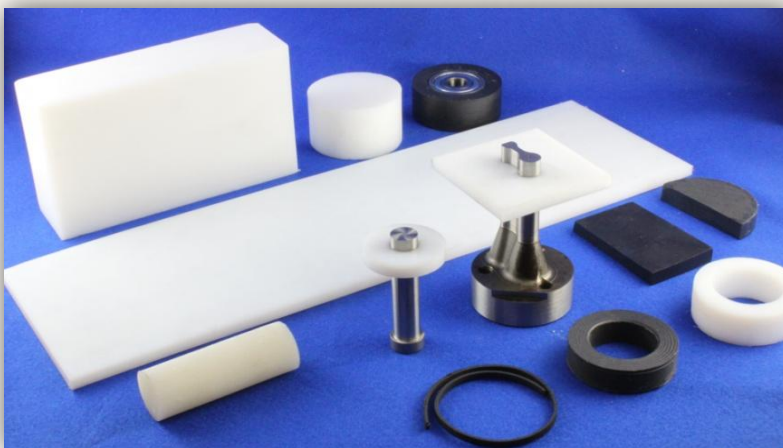
・オイルポリマーで金型の寿命向上！

タカノ無給油化技術により固形潤滑剤を様々な形状に加工することが可能です。

パンチ刃先に潤滑剤を供給することにより、焼き付きを削減させ、構成刃先を付きにくくさせ、金型の寿命を向上させます。またシャフトなどの外側にオイルポリマーを配置することで、カジリ、焼付きを防ぎ、給油の手間を削減させます。



オイルポリマー＝ベースオイルを含浸させた樹脂を板状、パイプ状、帯状、リング状に成形したもの。



新しい発想で新しい付加価値を創造します。
焼き付き・カジリ以外にも潤滑剤の飛散も抑制します。

是非ともお試しください。
ご不明な点等がございましたら、ご遠慮なく
お問合せください。

お問
合わせ

株式会社タカノ・担当 関口・澤中

TEL 0276-22-6270 FAX 0276-22-6278

E-mail takano@kk-takano.co.jp

URL www.kk-takano.co.jp