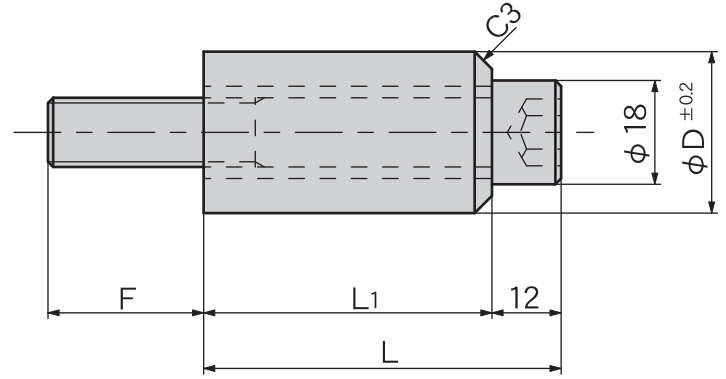
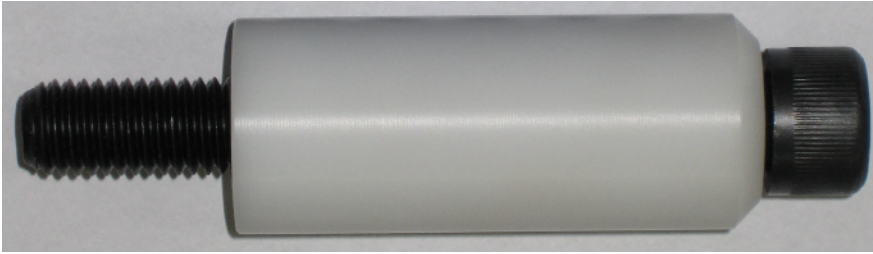


# 東発樹脂ガイド RGシリーズ



規格名称	D	L (mm)	L1 (mm)	使用ボルト	F (mm)	適用規格ばね	単価
RG23-050	23	50	38	M12× 65×P=1.75	27	TL50・TM50 TH50・TB50	378
RG23-075		75	63	M12× 90×P=1.75			546
RG23-100		100	88	M12×115×P=1.75			566
RG23-125		125	113	M12×140×P=1.75			711
RG26-050	26	50	38	M12× 65×P=1.75	27	TF50	364
RG26-075		75	63	M12× 90×P=1.75			527
RG26-100		100	88	M12×115×P=1.75			686
RG26-125		125	113	M12×140×P=1.75			754
RG28-050	28	50	38	M12× 65×P=1.75	27	TL60・TM60 TH60・TB60	429
RG28-075		75	63	M12× 90×P=1.75			594
RG28-100		100	88	M12×115×P=1.75			616
RG28-125		125	113	M12×140×P=1.75			827
RG31-050	31	50	38	M12× 65×P=1.75	27	TF60	429
RG31-075		75	63	M12× 90×P=1.75			534
RG31-100		100	88	M12×115×P=1.75			938
RG31-125		125	113	M12×140×P=1.75			1,030
RG36-050	36	50	38	M12× 65×P=1.75	27	TF70・TL70・TM70 TH70・TB70	507
RG36-075		75	63	M12× 90×P=1.75			675
RG36-100		100	88	M12×115×P=1.75			994
RG36-125		125	113	M12×140×P=1.75			1,102

- ①樹脂ガイドはばね鋼より軟化している上、潤滑性がある事により、ばね内径部分に折損の起因となる有害な傷を発生させません。
- ②樹脂ガイドは、ばねに傷を発生させない事により、ショットピーニング効果を保持する事ができ、ばね本来の耐久性を維持する事ができます。



カタログNo.  
RG26-75



※本数が多い場合には都度ご連絡となります。