

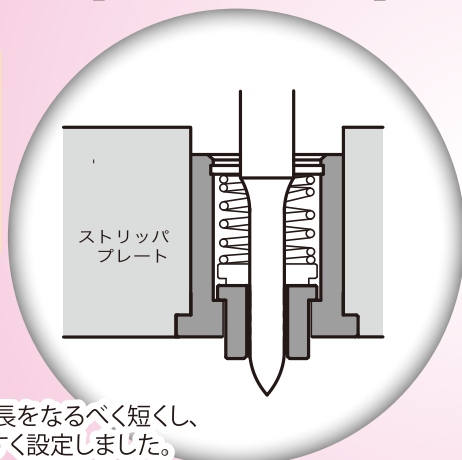
パイロットパンチへの 材料喰い付き対策部品を 《ユニット化&標準化》



設置方法に2タイプの選択肢

◎ストリッププレート【座繰り付けタイプ】

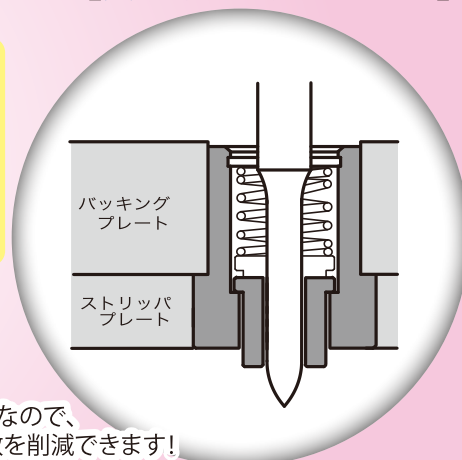
ストリッププレートに座繰り加工とタップ加工の両方を施し、座繰り部でツバを止めるタイプです。



ユニット本体のツバ厚、全長をなるべく短くし、小型の金型にも採用しやすく設定しました。

◎ストリッププレート【貫通取付け対応タイプ】

ストリッププレートは貫通加工、バックアッププレートにタップ加工を施し、バックアッププレートでツバを止めるタイプです。また、左記座繰り付けタイプのフリーサイズ規格としても適用可能です。



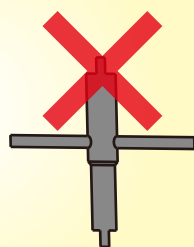
1プレートに1加工なので、裏面加工や加工工数を削減できます！

プランジャ&専用工具不要! プランジャ トラブルを回避!



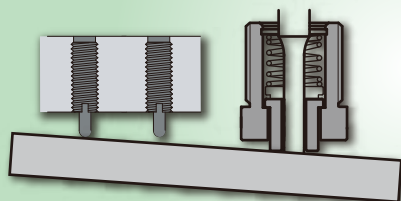
対応スパナサイズ

PEBM20⇒8
PEBM22⇒10
PEBM24⇒12
PEBM27⇒17
PEBM30⇒21
PEBM36⇒25



- ピン折れ発生時の労力解消!
- 専用工具の買増し不要
- 金型組立時の取付けが楽に!
- 金型を分解せずにメンテ可能
- 金型分解時に部品が散乱しない

材料の喰い付き防止対策を強化! 面&根本で強力に材料を剥がす!



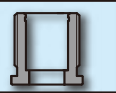

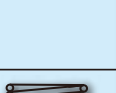

- 材料が喰い付く根本で剥がす!
- 面当りで安定した剥がしを実現!

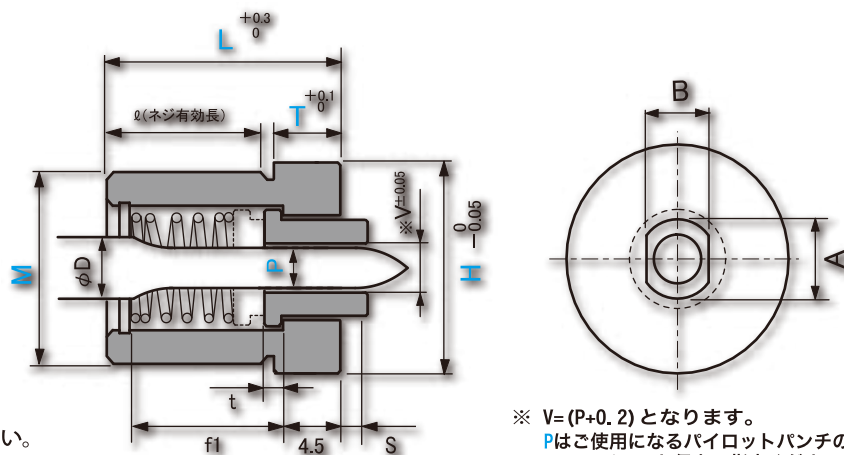
φ3~20までのパイロットに対応! 材料剥がし機構の標準化!



- 大がかりな構造や金型加工工数増加を回避!
- 弱電金型~自動車金型まで広範囲で利用可能!
- パンチはストレート・段付の両規格を使用可能!

パイロットエジェクタブシューユニット -スタンダードタイプ/フリーサイズタイプ- PILOT EJECTOR BUSHING UNITS -STANDARD TYPE / FREE SIZE TYPE -

カタログ No.	部品名	材 質 硬 度	部品図
PEBM F-PEBM	ベース	SUJ2 30~35HRC	
	エジェクタブシュー	SKD11 60~63HRC	
	C形止め輪	ばね用鋼	
	丸線コイルスプリング	SWP-B	



●C形止め輪を外す場合、飛び出す可能性がありますので注意して下さい。

また、取付時は溝部にしっかりセットしてください。

*C形止め輪の脱着は、プライヤーをご使用ください。

●安全のため緩み止め接着剤などのご使用を推奨します。

(注) 段付パイロットパンチをご使用される場合、金型の下死点時、
収納されたエジェクタブシューのツバ側内径に、
パイロットパンチのカキアゲR部や軸部φDが干渉しないよう、
金型の設計とパイロットパンチの設定をお願いします。

【スタンダードタイプ (ストリッププレート座繰取付けタイプ)】 (kgf=N×0.101972)

(細目)	min (kgf)		max (kgf)		パイロット径φP								
	min (kgf)	max (kgf)	min (kgf)	max (kgf)	指定0.01mm単位	max							
M22×1.5	10	8	15.7	(1.6)	20-25	~5.00 φ6							
M24×1.5	24	12	10		22-25	~7.00 φ8							
M27×1.5	(23)	25	26	14	24-30	~9.00 φ10							
M30×1.5	-	24	5	29	3	(2.5)	(10.0)	PEBM 27-30	P+0.2	φ13			
				18	17			27-40	~13.00				
M36×1.5	(32.5)	3	35	22	21	49.0	157.0	(5.0)	(16.0)	21	30-40	~16.00	φ16
			41	26	25					25	36-40	~20.00	φ20



変更項目	コード	変更内容
突出し長	SH	S(突き出しの長さ)を変更します。 PEBM20-25、22-25は適用不可。 指定0.5mm単位 3≦SH≦5



お問合せください。



カタログNo. - P - (SH)
タイプ M-L

PEBM 20-25 - 4.50
PEBM 27-40 - 10.20 - SH3.5

【フリーサイズ タイプ (ストリッププレート貫通取付けタイプ)】

(kgf=N×0.101972)

M×P	φ	f1	t	A	B	ばね荷重N		スパナ サイズ	タイプ		L	T	H	S	パイロット径φP	V	対応φD		
						min (kgf)	max (kgf)		タイプ	M									
M20×1.5	φ=L-T-3	(17)	2	10	8	15.7	49.0	8	F-PEBM	20	25.0~35.0	20~130	22.0~30.0	3~5	P+0.2		φ6		
M22×1.5				12	10	15.7	(1.6)	(5.0)		10		22	20~130					24.0~32.0	φ8
M24×1.5		(23)	2.5	14	12	24.5	98.0	12		24	300~400	20~130	26.0~34.0					~9.00	φ10
M27×1.5				18	17	(2.5)	(10.0)	17		27-1		29.0~37.0	φ13						
M30×1.5		(32.5)	3	22	21	49.0	157.0	21		30	400~500	20~230	32.0~40.0					~16.00	φ16
M36×1.5				26	25	(5.0)	(16.0)	25		36		38.0~46.0	φ20						