

精密オイルレスエジェクタガイドピン -スパイラル Cリングタイプ-

PRECISION OILLESS EJECTOR GUIDE PINS -SPIRAL TYPE-



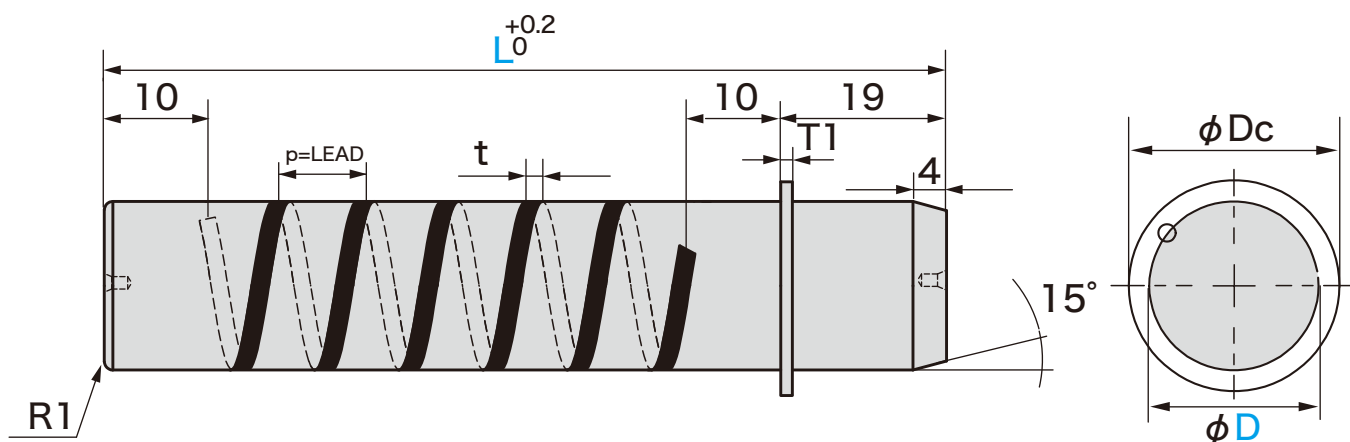
新商品

カタログNo.	材質 硬度	固形潤滑剤成分
O-ETHRSP O2-ETHRSP O3-ETHRSP	SUJ2 58HRC~	黒鉛 二硫化モリブデン ベースオイル
W-ETHRSP W2-ETHRSP W3-ETHRSP	(高周波焼入)	ミネラルオイル 炭化水素油 リン酸エステル

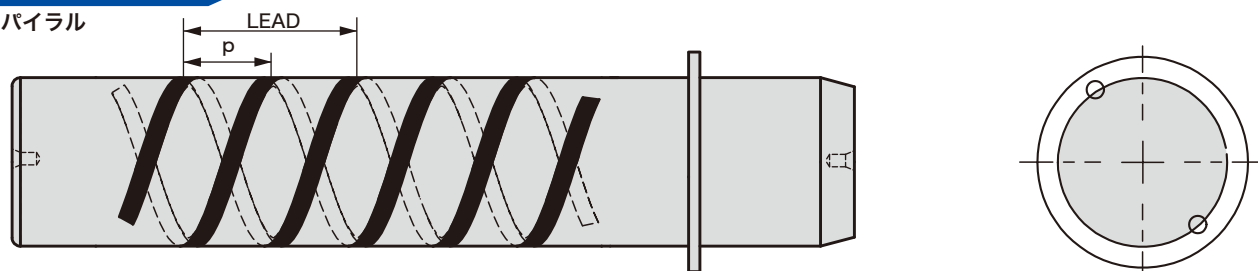
※固形潤滑剤が若干、外径表面より出ている場合がありますが、ご使用になっていくうちに潤滑剤として馴染んでいきます。
 ※洗浄後に使用する場合はグリースや潤滑油を必ず補充してください。洗浄により油分が少ない状態になると潤滑機能が低下する可能性があります。
 ※初期の稼働油またはグリス塗布と馴染み取りを行ってください。スタート時は摺動面に潤滑油がないドライエリアがあるため、馴染み作業を実施してください。
 ※片側端面もしくは両側端面にセンター穴がつく場合があります。



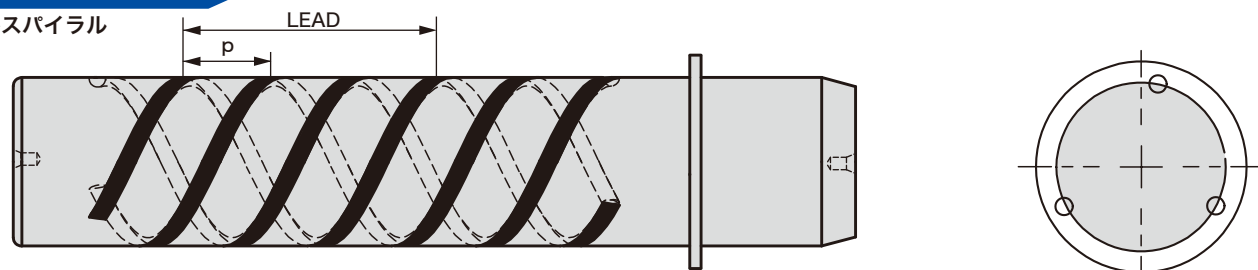
O-ETHRSP・W-ETHRSP
シングルスパイラル



O2-ETHRSP・W2-ETHRSP
ダブルスパイラル



O3-ETHRSP・W3-ETHRSP
トリプルスパイラル



適用	付属Cリング			Cリング溝	D	Dc	T1	カタログNo.		L 指定5mm単位
	内径	外径	厚み					タイプ	D	
D10用	9.3	13.3	1	0.20	10	-0.015 -0.020	1.15	O-ETHRSP O2-ETHRSP O3-ETHRSP	10	60~120
D13用	12	16.6		0.30	13	-0.020 -0.025			13	70~170
D16用	14.7	19.7		0.40	16				16	70~170
D20用	18.5	24.3	1.2	0.50	20	-0.025 -0.030	1.15	W-ETHRSP W2-ETHRSP W3-ETHRSP	20	70~200
D25用	23.2	29.8		0.55	25				25	

L	ピッチ (p)	LEAD		
		O-ETHRSP W-ETHRSP	O2-ETHRSP W2-ETHRSP	O3-ETHRSP W3-ETHRSP
60~70	10	10	20	30
75~120	15	15	30	45
125~180	20	20	40	60
185~200	25	25	50	75

潤滑剤幅(t)	
φD	t
10~25	2



変更項目	コード	変更内容
全長	LF	Lmin.<LF<Lmax. ●指定0.1mm単位



お問合せください。



カタログNo. - L(LF)
 O-ETHRSP10 - 70
 W-ETHRSP20 - LF95.5