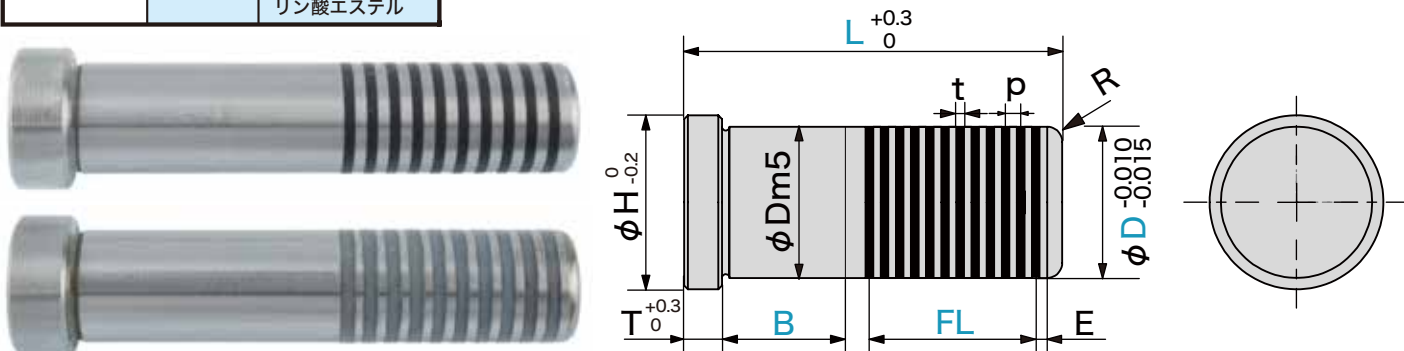


ショートスライド用オイルレスストリッパガイドピン ツバ付タイプ OILLESS STRIPPER GUIDE PINS FOR SHORT SLIDE -HEAD TYPE-

新商品

カタログ No.	材質 硬度	固形潤滑剤成分
O-FGGH	SUJ2 58HRC~	黒鉛 二硫化モリブデン ベースオイル
W-FGGH		ミネラルオイル 炭化水素油 リン酸エステル

※固形潤滑剤が若干、外径表面より出ている場合がありますが、ご使用になっていくうちに潤滑剤として馴染んでいきます。
 ※洗浄後に使用する場合はグリースや潤滑油を必ず補充してください。洗浄により油分が少ない状態になると潤滑機能が低下する可能性があります。
 ※初期の稼働油またはグリース塗布と馴染み取りを行ってください。スタート時は摺動面に潤滑油がないドライエリアがあるため、馴染み作業を実施してください。



Dm5	T	H	R	E	t	p	カタログNo.		L 10mm単位	B 指定1mm単位	FL 指定2mm単位	FL	溝本数	
							タイプ	D						
8	+0.012 +0.006	11	1.0	1.5	1.5	1	2	O-FGGH	8	20~80	0~10 0 ≤ B < L-T-R-E-FL-2	0~36 0 ≤ FL ≤ L-T-B-R-E-2	0	1
10								10	0~13 0 ≤ B < L-T-R-E-FL-2		2		2	
13	+0.015 +0.007	16	1.5	1.5	1.5	1	2	O-FGGH	13	40~100	0~16 0 ≤ B < L-T-R-E-FL-2	0~36 0 ≤ FL ≤ L-T-B-R-E-2	6	4
16								16	0~20 0 ≤ B < L-T-R-E-FL-2		8		5	
20	+0.017 +0.008	23	2.0	1.5	1.5	1	2	W-FGGH	20	50~100	0~25 0 ≤ B < L-T-R-E-FL-2	0~36 0 ≤ FL ≤ L-T-B-R-E-2	10	6
25								25	0~28 0 ≤ B < L-T-R-E-FL-2		12		7	
													14	8
													16	9
													18	10
													20	11
													22	12
													24	13
													26	14
													28	15
													30	16
													32	17
													34	18
													36	19



変更項目	コード	変更内容
全長	LF	20 ≤ LF < L ●規格最短Lより短くする変更の場合必要に応じてBCを併用して下さい。 ●指定 0.5mm 単位
圧入部	BC	0 ≤ BC ≤ D × 2 ●指定 1mm 単位
ツバ厚	TC	2 ≤ TC < 5 ●全長は 5-TC 分、短くなります。全長を変えない場合はLCを併用して下さい。 ●指定 1mm 単位

変更項目	コード	変更内容								
先端テーパ	GC	●ガイドピン先端にテーパ加工します。 <table border="1"> <tr> <td>D</td> <td>Y</td> </tr> <tr> <td>8・10</td> <td>3</td> </tr> <tr> <td>13・16</td> <td>5</td> </tr> <tr> <td>20・25</td> <td>5</td> </tr> </table>	D	Y	8・10	3	13・16	5	20・25	5
D	Y									
8・10	3									
13・16	5									
20・25	5									
ツバ公差	TKC	T +0.3 / 0 → T +0.02 / 0								
先端R	RC	●先端Rサイズを変更します <table border="1"> <tr> <td>D</td> <td>8・10</td> <td>13・16</td> <td>20・25</td> </tr> <tr> <td>RC(選択)</td> <td>1.5・2.0</td> <td>2.0・2.5</td> <td>2.5・3.0</td> </tr> </table>	D	8・10	13・16	20・25	RC(選択)	1.5・2.0	2.0・2.5	2.5・3.0
D	8・10	13・16	20・25							
RC(選択)	1.5・2.0	2.0・2.5	2.5・3.0							



お問い合わせください。



カタログ No. - [L(LF)] - [B(BC)] - [FL] - (TC・GC・TKC・RC)
 O-FGGH16 - 90 - B20 - FL20
 W-FGGH20 - LF85 - B25 - FL10 - TKC