

# 精密オイルレストリップガイドピン -3 $\mu$ m スパイラル ツバ付タイプ- PRECISION OILLESS STRIPPER GUIDE PINS -3 $\mu$ m, SPIRAL, HEAD TYPE-



新商品

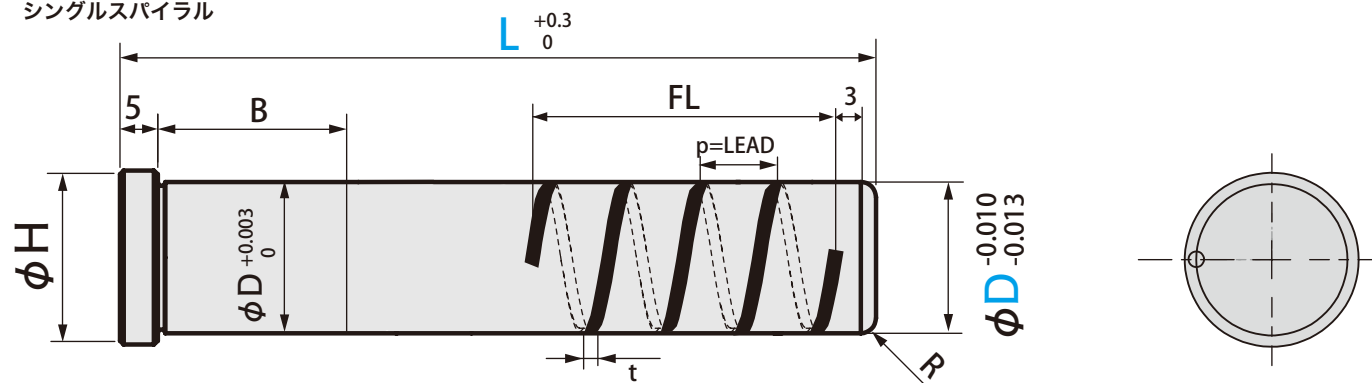
カタログ No.	材質 硬度	固形潤滑剤成分
O-TGGHSP O2-TGGHSP O3-TGGHSP	SUJ2	黒鉛 二硫化モリブデン ベースオイル
W-TGGHSP W2-TGGHSP W3-TGGHSP	58HRC~	ミネラルオイル 炭化水素油 リン酸エステル



全長 (L)	FL	ピッチ (p)	LEAD			潤滑剤 幅 (t)
			O・W-	O2・W2-	O3・W3-	
40~	10	10	10	20	30	2
50~	20					
70~	30					
80~	40					
90~	50					

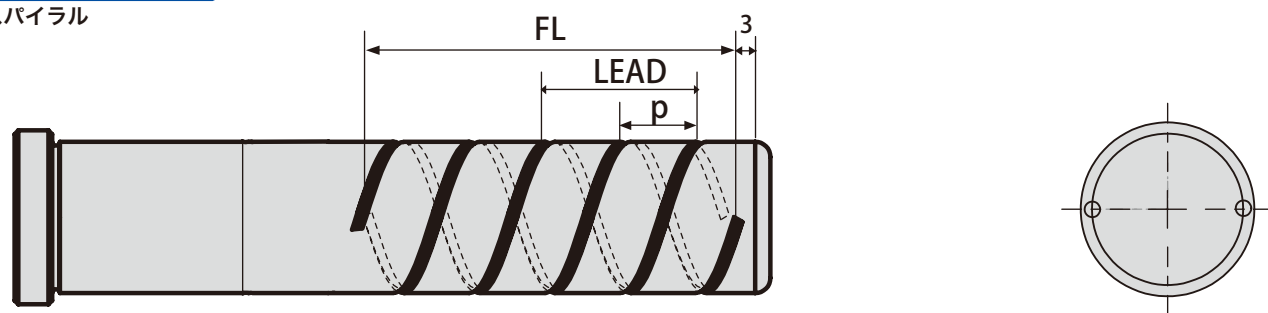
## O-TGGHSP・W-TGGHSP

シングルスパイラル



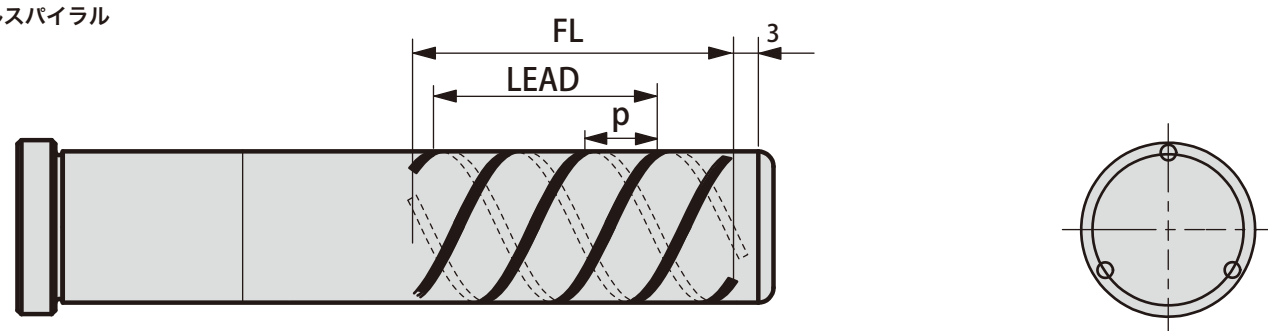
## O2-TGGHSP・W2-TGGHSP

ダブルスパイラル



## O3-TGGHSP・W3-TGGHSP

トリプルスパイラル



R	B	H	カタログNo.	D	L 指定10mm単位
			タイプ		
1.0	13	13	O-TGGHSP	10	40 ~ 100
			O2-TGGHSP		
			O3-TGGHSP		
1.5	16	16	W-TGGHSP	13	50 ~ 120
			W2-TGGHSP		
2.0	20	19	O-TGGHSP	16	50 ~ 140
			O2-TGGHSP		
			O3-TGGHSP		
2.0	25	23	W-TGGHSP	20	70 ~ 140
			W2-TGGHSP		
			W3-TGGHSP		
2.0	28	28	O-TGGHSP	25	70 ~ 140
			O2-TGGHSP		
			O3-TGGHSP		



変更項目	コード	変更内容	
全長	LF	D	LF 指定 0.5mm 単位
		10	40 < LF ≤ L
		13・16	40 < LF ≤ L
		20	60 < LF ≤ L
		25	60 < LF ≤ L
ツバ厚	TC	2 ≤ TC < 5 ●指定 0.1mm 単位 ●全長は 5-TC 分短くなります。 LF 併用の場合、全長は LF と同じです。 (5-TC ≤ Lmax - LF)	
先端 テーパ	GC	●ガイドピン先端に テーパ加工します。 15° φD Y D Y 10 3 13・16 5 20・25	
先端 R	RC	●先端 R サイズを変更します D 10 13・16 20・25 RC(選択) 1.5・2.0 2.0・2.5 2.5・3.0	



お問い合わせください。



カタログ No. - [L(LF)] - (TC・GC・RC)

O-TGGHSP16 - 90  
W-TGGHSP20 - LF85