

精密オイルレスストリッパガイドピン - 3 μ m スパイラル ストレートタイプ -

PRECISION OILLESS STRIPPER GUIDE PINS - 3 μ m, SPIRAL, STRAIGHT TYPE-



新商品

カタログ No.	材 質 硬 度	固形潤滑剤成分
O-TGGSSP O2-TGGSSP O3-TGGSSP	SUJ2	黒鉛 二硫化モリブデン ベースオイル
W-TGGSSP W2-TGGSSP W3-TGGSSP	58HRC~	ミネラルオイル 炭化水素油 リン酸エステル

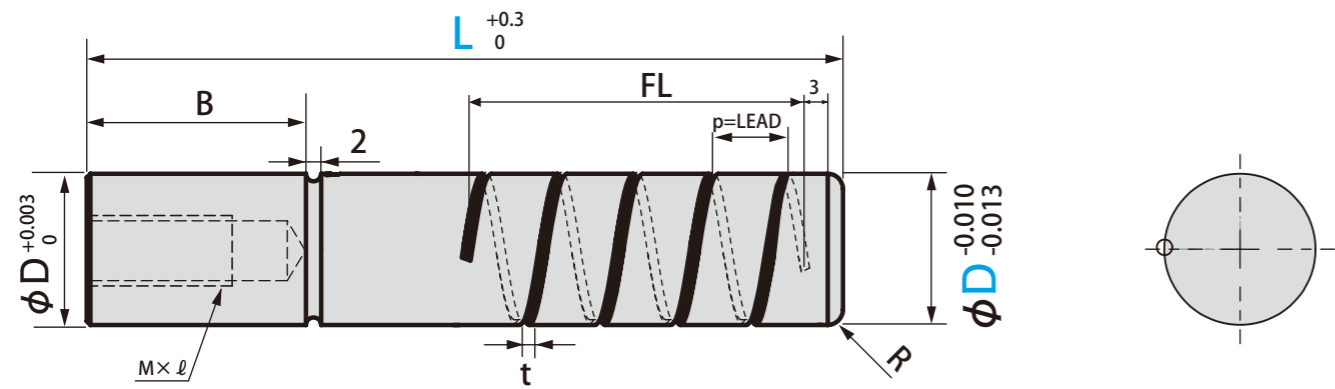


全長 (L)	FL	ピッチ (p)	LEAD			潤滑剤幅 (t)
			O-・W-	O2-・W2-	O3-・W3-	
40~	10	10	10	20	30	2
50~	20					
70~	30					
80~	40					
90~	50					

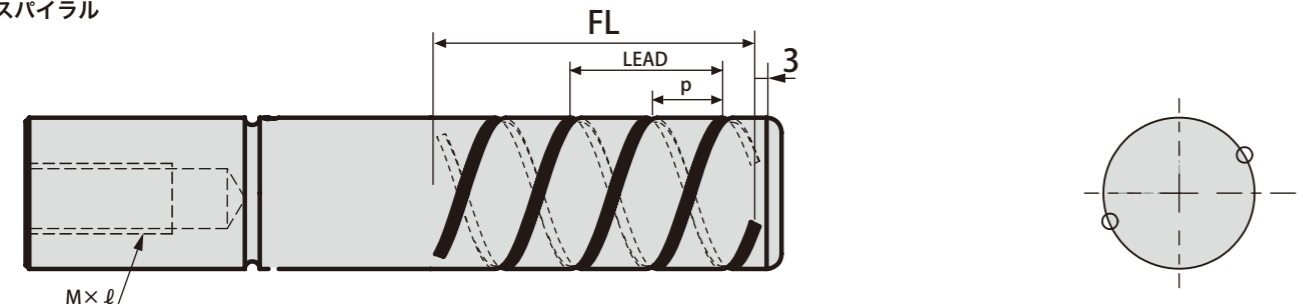
※固形潤滑剤が若干、外径表面より出ている場合がありますが、ご使用になっていくうちに潤滑剤として馴染んでいきます。
 ※洗浄後に使用する場合はグリースや潤滑油を必ず補充してください。洗浄により油分が少ない状態になると潤滑機能が低下する可能性があります。
 ※初期の稼働油またはグリス塗布と馴染み取りを行ってください。スタート時は摺動面に潤滑油がないドライエリアがあるため、馴染み作業を実施してください。

M \times l ピッチ	R	B	カタログNo.		L 指定10mm単位
			タイプ	D	
M5 \times 12 P0.8	1.0	13	O-TGGSSP	10	40 ~ 100
			O2-TGGSSP O3-TGGSSP	13	50 ~ 120
M6 \times 15 P1.0	1.5	16	W-TGGSSP W2-TGGSSP W3-TGGSSP	16	50 ~ 140
				20	70 ~ 140
M8 \times 20 P1.25	2.0	25		20	70 ~ 140
				28	70 ~ 140

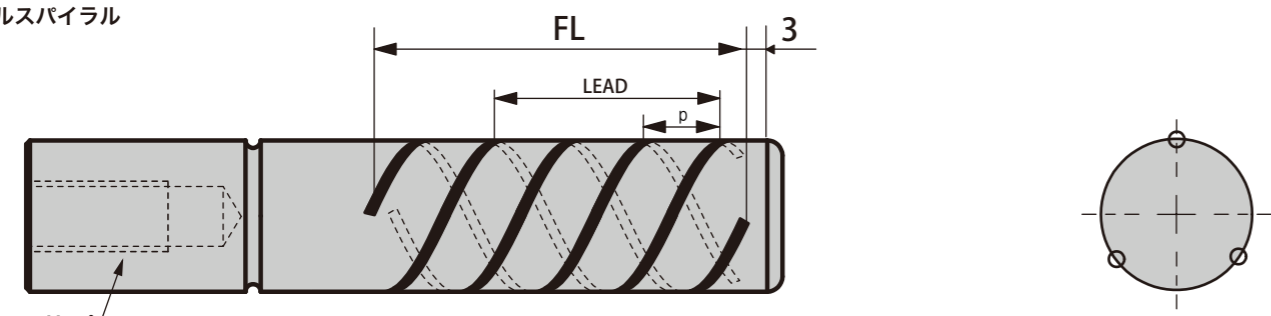
O-TGGSSP・W-TGGSSP シングルスパイラル



O2-TGGSSP・W2-TGGSSP ダブルスパイラル



O3-TGGSSP・W3-TGGSSP トリプルスパイラル



お問合せください。

変更項目	コード	変更内容										
全長	LF	<table border="1"> <thead> <tr> <th>D</th> <th>LF 指定 0.5mm 単位</th> </tr> </thead> <tbody> <tr> <td>10</td> <td>40 < LF \leq L</td> </tr> <tr> <td>13・16</td> <td>40 < LF \leq L</td> </tr> <tr> <td>20</td> <td>60 < LF \leq L</td> </tr> <tr> <td>25</td> <td>60 < LF \leq L</td> </tr> </tbody> </table>	D	LF 指定 0.5mm 単位	10	40 < LF \leq L	13・16	40 < LF \leq L	20	60 < LF \leq L	25	60 < LF \leq L
		D	LF 指定 0.5mm 単位									
		10	40 < LF \leq L									
		13・16	40 < LF \leq L									
20	60 < LF \leq L											
25	60 < LF \leq L											
先端 テーパ	GC	●ガイドピン先端にテーパ加工します。 <table border="1"> <thead> <tr> <th>D</th> <th>Y</th> </tr> </thead> <tbody> <tr> <td>10</td> <td>3</td> </tr> <tr> <td>13・16</td> <td>5</td> </tr> <tr> <td>20・25</td> <td>5</td> </tr> </tbody> </table>	D	Y	10	3	13・16	5	20・25	5		
		D	Y									
		10	3									
13・16	5											
20・25	5											
先端 R	RC	●先端 R サイズを変更します <table border="1"> <thead> <tr> <th>D</th> <th>10</th> <th>13・16</th> <th>20・25</th> </tr> </thead> <tbody> <tr> <td>RC(選択)</td> <td>1.5・2.0</td> <td>2.0・2.5</td> <td>2.5・3.0</td> </tr> </tbody> </table>	D	10	13・16	20・25	RC(選択)	1.5・2.0	2.0・2.5	2.5・3.0		
		D	10	13・16	20・25							
RC(選択)	1.5・2.0	2.0・2.5	2.5・3.0									



カタログ No. - L(LF) - (GC・RC)
 O-TGGSSP16 - 80
 W-TGGSSP20 - LF95 - GC