

精密オイルレスストリッパガイドピン -2 μ m 着脱タイプ- PRECISION OILLESS STRIPPER GUIDE PINS -2 μ m, REMOVABLE TYPE-

新商品

カタログNo.	材質 硬度	固形潤滑剤成分
O-VGGT	SUJ2 58HRC ~	黒鉛 二硫化モリブデン ベースオイル
W-VGGT		ミネラルオイル 炭化水素油 リン酸エステル

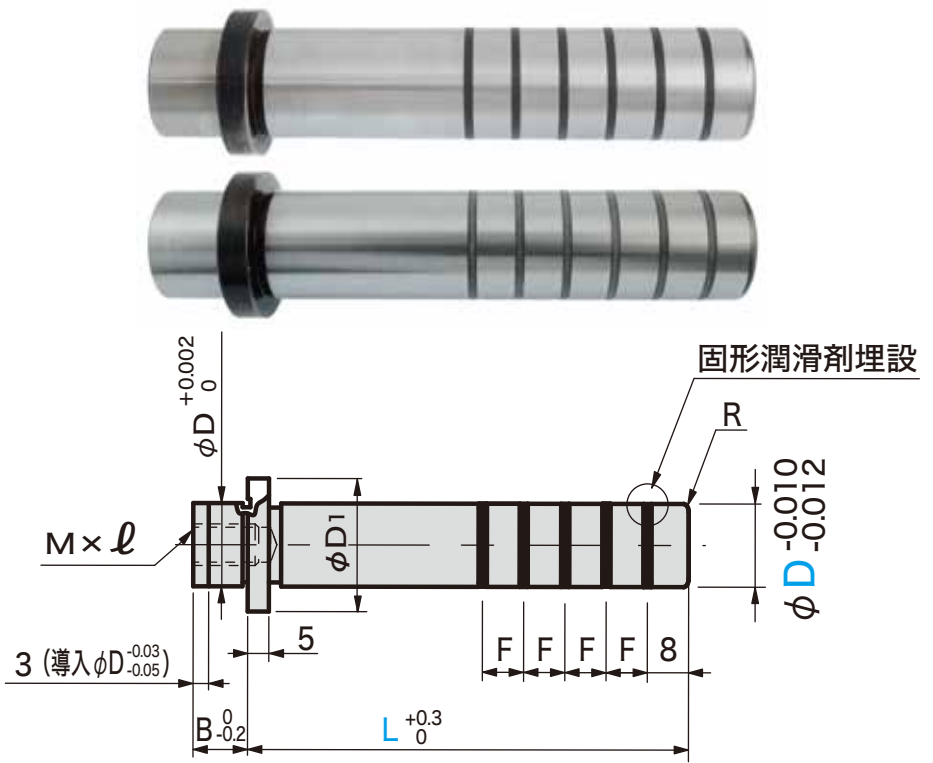
D	溝数(本)				
	40~	50~	70~	80~	90~
10	2	3	4	5	6
13	2	3	4	5	6
16	2	3	4	5	6
20	2	3	4	5	6

※ L40 ~ 100 → F= 8

※固形潤滑剤が若干、外径表面より出ている場合がありますが、ご使用になっていくうちに潤滑剤として馴染んでいきます。

※洗浄後に使用する場合はグリースや潤滑油を必ず補充してください。洗浄により油分が少ない状態になると潤滑機能が低下する可能性があります。

※初期の稼働油またはグリース塗布と馴染み取りを行ってください。スタート時は摺動面に潤滑油がないドライエリアがあるため、馴染み作業を実施してください。



M \times l ピッチ	D ₁	R	B	カタログNo.		
				タイプ	D	
M5 \times 12 P0.8	16	1.0	8	O-VGGT W-VGGT	10	40~60
					M6 \times 15 P1.0	20
23	40~100					
M8 \times 20 P1.25	27	2.0	13		20	50~100



変更項目	コード	変更内容
全長	LF	30 \leq LC<L ●指定 0.5mm 単位



お問合せください。



カタログNo. - L(LF) - (BC・GC・RC)

O-VGGT 16 = 80
O-VGGT 20 = LF95 - GC