

精密オイルレスストリッパガイドピン -2 μ m スパイラル ストレートタイプ- PRECISION OILLESS STRIPPER GUIDE PINS -2 μ m, SPIRAL, STRAIGHT TYPE-



新商品

カタログ No.	材 質 硬 度	固形潤滑剤成分
O-VGGSSP O2-VGGSSP O3-VGGSSP	SKD11	黒鉛 二硫化モリブデン ベースオイル
W-VGGSSP W2-VGGSSP W3-VGGSSP	58HRC~	ミネラルオイル 炭化水素油 リン酸エステル

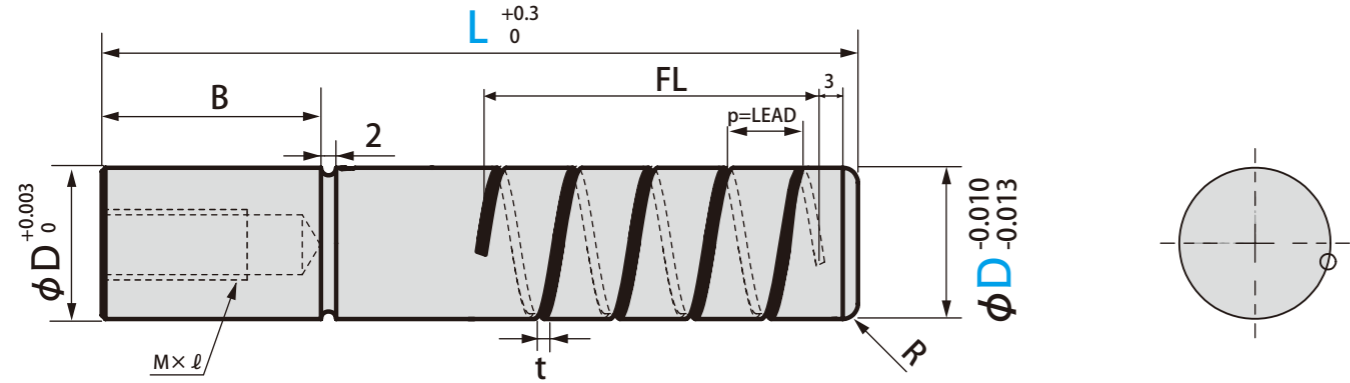


※固形潤滑剤が若干、外径表面より出ている場合がありますが、ご使用になっていくうちに潤滑剤として馴染んでいきます。
※洗浄後に使用する場合はグリースや潤滑油を必ず補充してください。洗浄により油分が少ない状態になると潤滑機能が低下する可能性があります。
※初期の稼働油またはグリス塗布と馴染み取りを行ってください。スタート時は摺動面に潤滑油がないドライエリアがあるため、馴染み作業を実施してください。

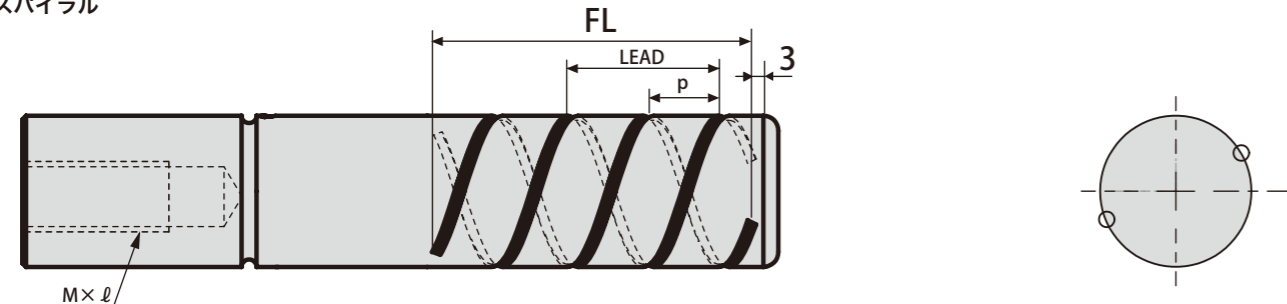
全長 (L)	FL	ピッチ (P)	LEAD			潤滑剤幅 (t)
			O・W-	O2・W2-	O3・W3-	
40~	10	10	10	20	30	2
50~	20					
70~	30					
80~	40					
90~	50					

M× ℓ ピッチ	R	B	カタログNo.		L 指定10mm単位
			タイプ	D	
M5×12 P0.8	1.0	13	O-VGGSSP	10	40~100
			O2-VGGSSP O3-VGGSSP	13	
M6×15 P1.0	1.5	16	W-VGGSSP	16	50~140
			W2-VGGSSP W3-VGGSSP	20	
M8×20 P1.25	2.0	25		20	70~140
				25	
		28		25	70~140

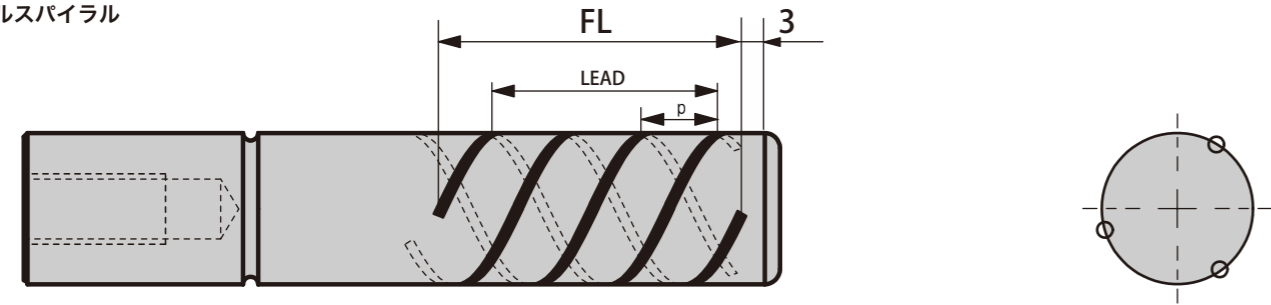
O-VGGSSP・W-VGGSSP シングルスパイラル



O2-VGGSSP・W2-VGGSSP ダブルスパイラル



O3-VGGSSP・W3-VGGSSP トリプルスパイラル



変更項目	コード	変更内容
全長	LF	40 \leq LF<L ●指定 0.5mm 単位 ●規格最短 L より短くする変更の場合必要に応じて BC を併用して下さい。
B 寸法	BC	0 \leq BC \leq Dx2 ●指定 0.5mm 単位



お問い合わせください。



カタログ No. - L(LF) - (BC)
O-VGGSSP16 - 80
W-VGGSSP20 - LF95 - BC24